

# LED Flood Light

LEDioc FLR-L 1300



**Geeignet für Objektbeleuchtung  
Externer LED-Treiber benötigt.**

- Die volle Helligkeit wird sofort erreicht.
- Eine geschützte Lichtverteilung - Technologie ermöglicht eine außergewöhnliche Lichtkonzentration.
- Reflektoren und die Leuchtenkonstruktion ermöglicht zwei Arten von intensiver Lichtverteilung:  
Eng- und Mittel -strahlend.
- LEDs mit einer Leuchtkraft entsprechend 1.000W/1.500W Metalldampf-Hochdrucklampen.
- **Geringeres Gewicht durch die Verwendung von Heat-Pipes (Kupfer) als Kühlkörper.**
- Universelle Einbaulage.
- Lange Lebensdauer: 40.000 Stunden.

## Produktreihe

Produktname*	Watt (W)	Versorgungsspannung (V)	Farbtemperatur (K)	Ra	Lichtstrom (lm)	Abstrahlwinkel	Wirkungsgrad lm/W
E30902N/NSAJ2	1300	240	5.000	80	130.000	Eng	104,8
E30802M/NSAJ2	1300	240	5.000	80	130.000	Mittel	104,8

\* Die Produkte verfügen über ein separates Vorschaltgerät 100/200 ~ 242V, 50 / 60Hz.

### Spezifikationen:

- Temperaturbereich: -20 bis +45°C
- Schutzart: IP65

### Optische Parameter:

- Abstrahlwinkel : N 28°, M 54°
- Lebensdauer: L85 bei 40.000 Std.

### Elektrische Parameter:

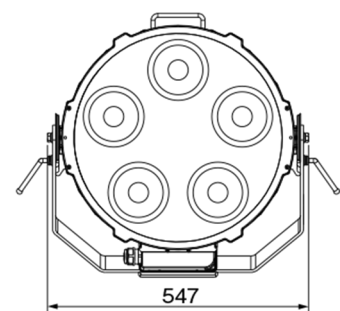
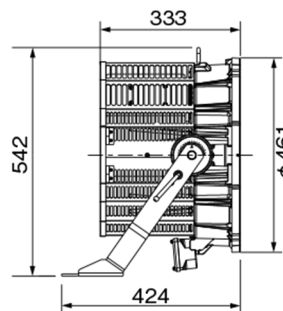
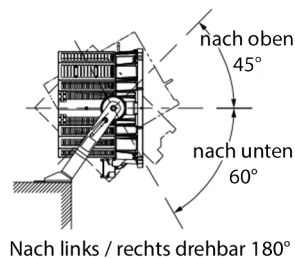
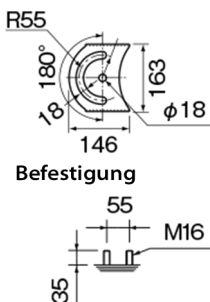
- Eingangsspannung: 200-242V
- Überspannungsschutz: 15kV (Common Mode)

### Mechanische Parameter:

- Gehäuse: Alu Druckguss
- Frontscheibe: Plastik (Anti-Yellowing Properties)
- Reflektor: Plastik
- Kühlkörper: Aluminium, Kupfer
- Befestigung: Stahlplatte (Galvanisiert)
- Farbe: schwarz

### Abmessungen / Gewicht:

- W547xH542xD424mm
- 18,5 Kg

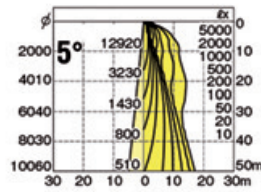




Photometrische Parameter:

**E30902N/NSAJ2**

Anfangsbeleuchtungskorrekturwert  
1/2 Beleuchtungswinkel



**E30902M/NSAJ2**

Anfangsbeleuchtungskorrekturwert  
1/2 Beleuchtungswinkel

